

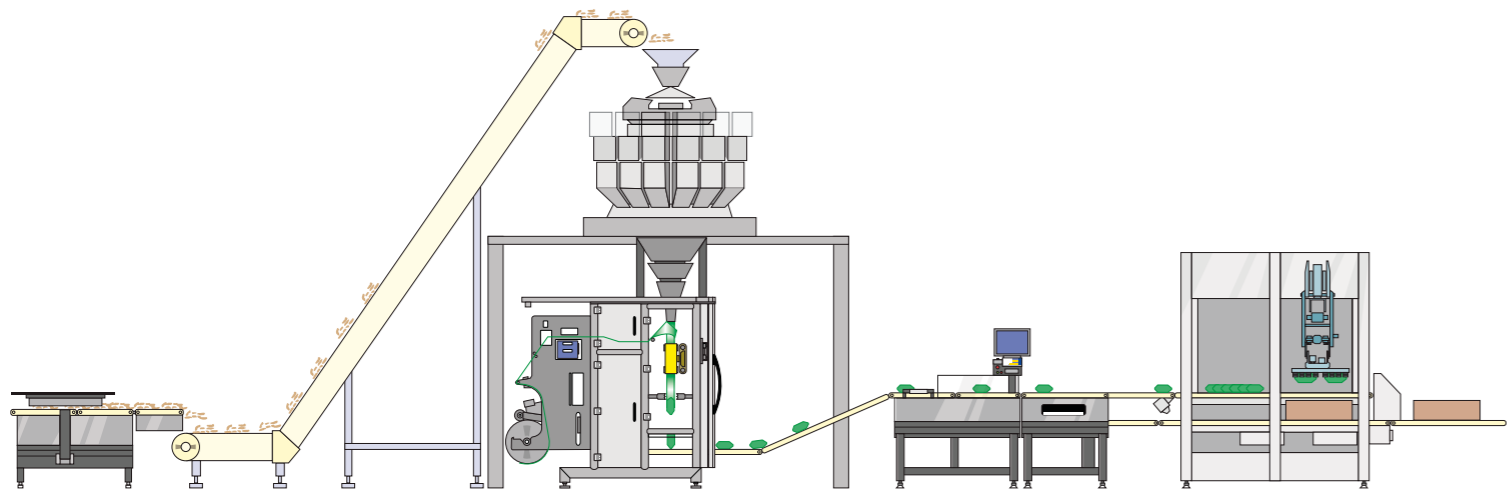


Donde encontrarnos: / Where to find us: 
 Parque Agroalimentario L'Alcudia
 C/ Santuario de la Luz, 5 - 03290 ELCHE (Alicante) España
 Teléfono: +34 966 624 003
ympackaging@ympackaging.com
 Ym Packaging



Estas imágenes no son contractuales, pudiendo variar la realización final del proyecto, debido a que son meras representaciones.
 Images appearing in this section are not contractual and the final realization of the project may vary, because they are generated representations.



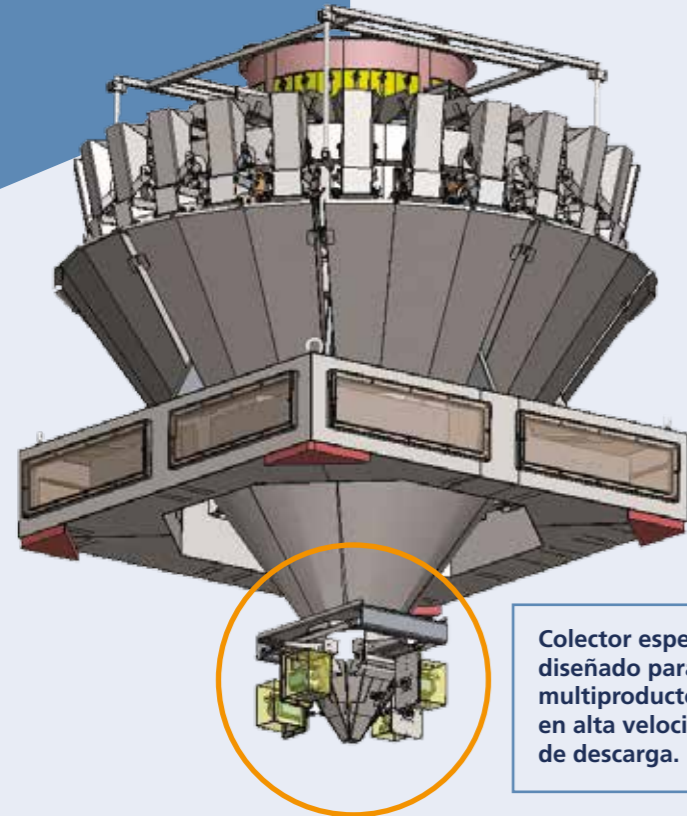
Pesadora Multicabezal Multihead weigher

passion for **packaging**

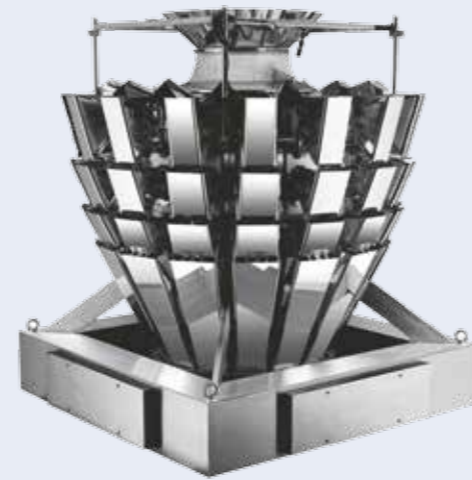
www.ympackaging.com

En **YM Packaging group**, estamos especializados en todo tipo de procesos de packagings, en este caso nos enfocamos en productos de pequeño tamaño como, caramelos, alimentos para mascotas, pistachos, etc. Gracias a nuestras máquinas el proceso de envasado será, limpio, rápido y preciso.

YM Packaging Group specialises in all types of packaging processes. In this case, we focus on small, free flowing products such as sweets, pet food, nuts, etc. Thanks to our machines the packaging process will be efficient, fast and accurate.



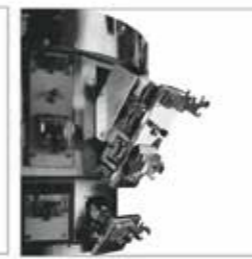
Colector especial con cuatro salidas diseñado para descargas de multiproducto y/o mono producto en alta velocidad y mismo punto de descarga.



Special collector with 4 discharge chutes designed for mixed products and/or single product at high speeds.



3 niveles de tolva
3 layers of hoppers



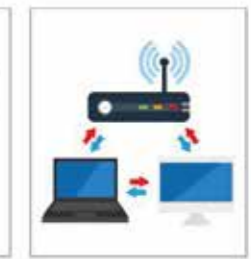
Unidad de actuador de enganche
Hanging actuator unit



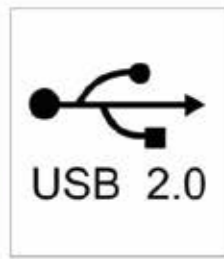
Carcasa de inox
Stainless steel housing



Cámara
Camera



Conexión remota
Network service



USB



• Células de carga
• Load cells



• Precisión y velocidad en el pesado del producto.

• Fast and Accurate product weighing

• Capaz de mezclar varios productos.
• Capable of mixing different products

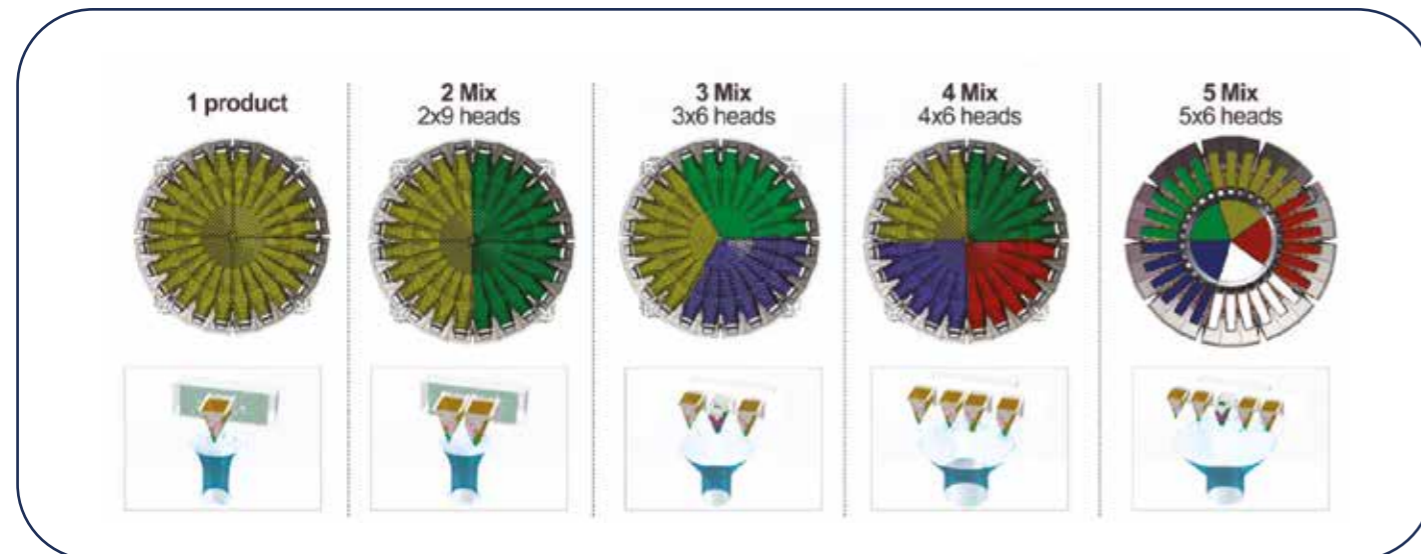


Tolvas Memory Hoppers	Mezcla Mix	Puntos de mezcla Discharge point	Velocidad Speed
16	1	1 - 2	
16	2	1	
18	1	1 - 2 - 3	180 wpm
18	2	1	90 wpm
18	3	1	60 wpm
24	1	1 - 2 - 4	240 wpm
24	2	1	120 wpm
24	3	1	60 wpm
24	4	1	60 wpm
30	1	5	5 x 60 wpm
30	2	1	60 wpm
30	3	1	60 wpm
30	4	1	60 wpm
30	5	1	60 wpm

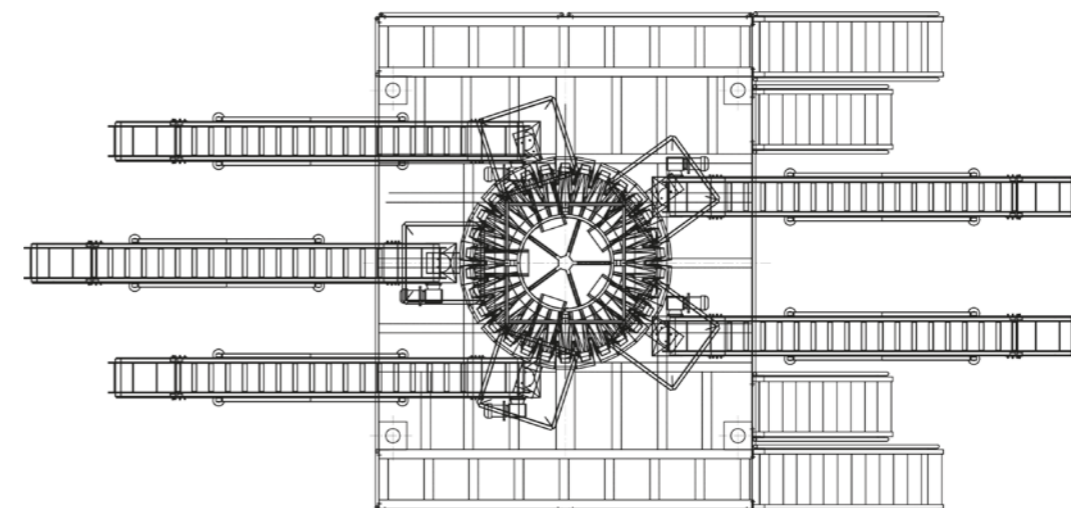
Los puntos de descarga se pueden seleccionar de acuerdo a las necesidades del cliente
Discharge points can be selected according to client's needs

MEZCLA DE PRODUCTO POR 2/3/4/5/6 PRODUCTOS A ALTA VELOCIDAD Y ALTA PRECISIÓN

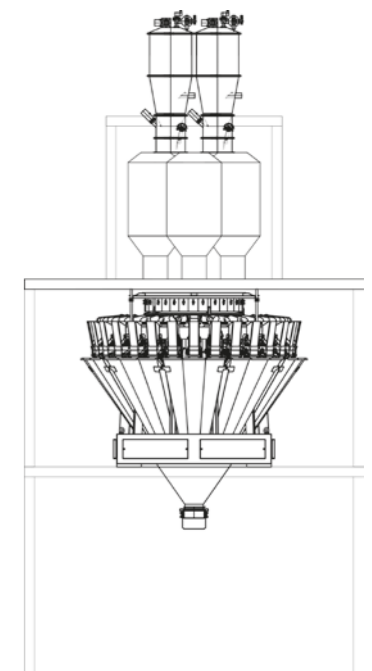
Mixing Products by 2/3/4/5/6 products at high speed and high accuracy



Posibilidad de diferentes tipos de alimentación
Possibility of different types of feeding



ELEVADOR / CONVEYOR



VENTURI / VACUUM FEEDER