



Detector de metales

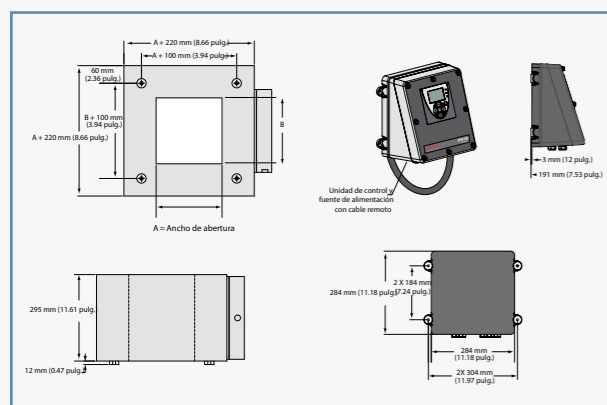
Metal detector



DM SERIES

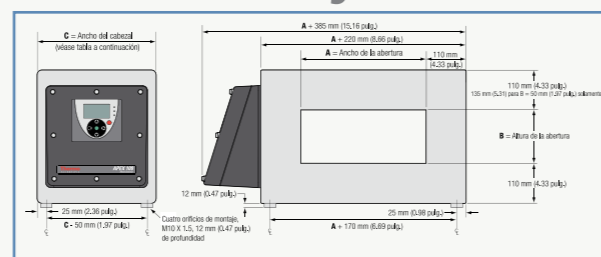
Caída libre

Vertical Fall System



Con cinta

Belt System



| Dimensión de la abertura más pequeña (A o B) Dimension of the opening Smaller (A or B) | Ancho del cabezal (C) Head width (C) |
|---|---|
| 50 mm (1.97 pulg.) a 200 mm (7.87 pulg.) | 295 mm (11.61 pulg.) |
| *225 mm (8.9 pulg.) | 295 mm (11.61 pulg.) |
| 250 mm (9.84 pulg.) a 300 mm (11.81 pulg.) | 330 mm (12.99 pulg.) |
| 350 mm (13.75 pulg.) a 450 mm (17.72 pulg.) | 380 mm (14.96 pulg.) |
| 500 mm (19.69 pulg.) a 600 mm (23.62 pulg.) | 480 mm (18.90 pulg.) |

Estas imágenes no son contractuales, pudiendo variar la realización final del proyecto, debido a que son meras representaciones.
Images appearing in this section are not contractual and the final realization of the project may vary, because they are generated representations.



passion for packaging



En YM, estamos especializados en la integración de detectores de metales para el sector de la industria alimentaria ayudando a proporcionar una detección fiable, consistente y rentable cuando más lo necesita.

Como socio en su camino al éxito, nos esforzamos por ayudarle a personalizar su sistema de detección y reducir el tiempo de inactividad para que su negocio pueda alcanzar sus objetivos.

Dependiendo la aplicación utilizamos dos técnicas distintas para la integración de los equipos:

At YM we specialize in the integration of metal detectors in the food industry to help providing a reliable, consistent and profitable detection when most needed. As your partner on your way to success, we strive to help you custom made your detecting system and reduce your down time so that your business can achieve its goals. Depending on the application we use two different techniques for the integration of the equipment:

Caída libre Vertical Fall System

Cuando el producto es transportado o dosificado en caótico sin envase previo o a granel utilizamos este tipo de detector. Además, estos equipos se suelen instalar cuando el producto se deposita en un envase metálico el cual no puede ser detectado por el campo magnético, de forma que lo inspeccionamos antes de ser envasado.



This system is mainly used in vertical packaging applications. These detectors are particularly suitable when the product is being wrapped in a metallised film material. The detection of the product takes place immediately before it enters the bag. This way any limitations created by the wrapping material are avoided.

Autocalibración

Posibilidad de realizar una autocalibración programada con patrones certificados.

Auto calibration

This system gives you the possibility to perform a programmed auto calibration with certified patterns.

Acabados

Todos los detectores de metales diseñados por Yeray Maquinaria están fabricados en acero inoxidable 304.

Rodamientos protegidos y aislados para el buen funcionamiento del equipo.

Posibilidad de poner ruedas para su fácil transporte y manipulación.

Stainless Steel Finish

All metal detectors designed by Yeray Maquinaria are made of stainless steel 304.

Bearings are protected and isolated for the proper functioning of the equipment. Our metal detectors can be on casters for easy transportation and handling.

Rechazador

Cuando la altura y la aplicación nos lo permite el rechazador es nuestro mejor aliado para rechazar los posibles productos contaminados.

Rejection

When the height and the application allows it, the rejection is our perfect ally to reject any contaminated products.



Con cinta Belt System

Cuando el producto tiene un tamaño considerable o va envasado (sin plástico metalizado) la mejor aplicación en este caso es un detector de metales con cinta. Dependiendo el tipo de producto, condiciones de trabajo, etc utilizaremos distintas terminaciones y calidades.

When the product is a significant size or is packed without metallised film the best application is to place the metal detector on a conveyor belt. Depending on the type of the product, working conditions, etc. we use different materials and qualities.



Cinta de transporte

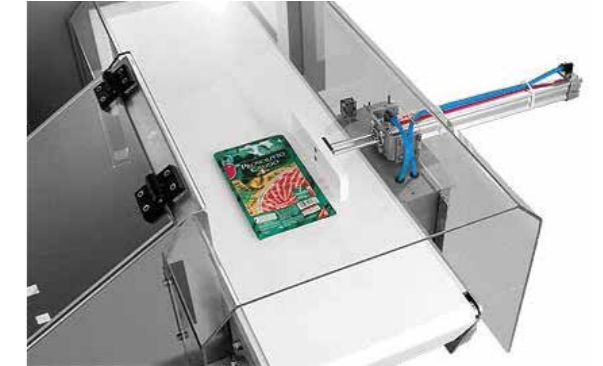
Dependiendo el ambiente y las condiciones del producto podemos utilizar varios tipos de banda:

- Banda de PVC : utilizada normalmente para productos envueltos.
- Banda modular : utilizada normalmente para productos frescos, cajas de cartón , etc.

Conveyor belt.

Depending on the conditions and environment we can use different types of belt:

- PVC belt: commonly used for packed products.
- Modular belt: mainly used for fresh products, cardboard boxes, etc.



Sistema de rechazo

podemos optar por diferentes tipos de rechazo dependiendo el producto:

- Expulsión por aire a presión.
- Brazo neumático de rechazo.
- Cinta abatible.

Rejection system

we can choose from 3 different types of rejection depending on the product:

- Air-blast rejection
- Pneumatic pusher rejection
- Retracting band reject



Cada detector de metales va equipado con los patrones de calibración estándar que el cliente nos solicita , no obstante contamos con un amplio stock de patrones con formas especiales y con distintas sensibilidades dependiendo de sus necesidades.

Each one of our metal detectors is equipped with the standard calibration patterns that each client needs. However, we can offer a wide range of patterns with different sensibilities depending on the client's needs.

Cajón recolector de productos rechazados

Los cajones recolectores pueden ser fabricados en plástico y/o en acero inoxidable . Además se le pueden añadir complementos como:

- Ventana de policarbonato.
- Puerta de acceso para la retirada de los paquetes contaminados.
- Fococélulas de verificación de producto rechazado.
- Doble cajón si deseamos clasificar el tipo de rechazo.

Rejection Bin

The rejection bins can be manufactured out of plastic and/or stainless steel.

We can also add accessories such as:

- Polycarbonate plastic window
- Access door to remove the contaminated products
- Verification photo cells for rejected products
- Dual rejection bin if classification of the rejection is needed